

GIUNTO AD ELASTOMERO CON CAVA PER CHIAVETTA E GRANO 1 - 150 Nm

DESCRIZIONE



MATERIALE

- **Limitatore:** acciaio ad alta resistenza, sfere e sedi in acciaio indurito
- **Mozi:** alluminio ad alta resistenza
- **Elastomero:** TPU resistente all'usura ad alta stabilità termica

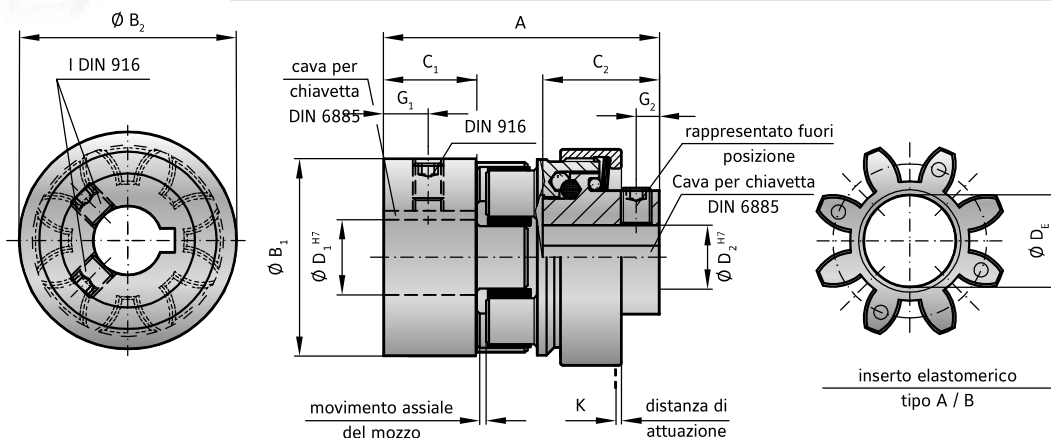
CONFIGURAZIONE

Due mozi con cava per chiavetta ad alta concentricità e sedi inserto conca-ve. Il limitatore è integrato in uno dei mozi.

VELOCITA' DI RIARMO

Il riarmo deve avvenire a velocità inferiore a 200 giri/min. Contattare direttamente R+W in caso di applicazioni a velocità superiori.

DETTAGLI PER ELASTOMERO guarda pagina 66/67



MODELLO ESL

SERIE	5		10		20		60		150		
	A	B	A	B	A	B	A	B	A	B	
Versione anello elastomerico											
Coppia nominale (Nm)	T_{kn}	9	12	12,5	16	17	21	60	75	160	200
Range di taratura coppia * (Nm)	T_{kn}	1-6		1-12		3-19		5-60		20-150	
Lunghezza totale (mm)	A	34		45		64		80		90	
Diametro del mozzo (mm)	B_1	25		32		42		56		66,5	
Diametro del mozzo (mm)	B_2	29		32		46		59		75	
Lunghezza montaggio su albero (mm)	C_1	12,5		12		25		30		35	
Lunghezza montaggio su albero (mm)	C_2	11,5		20		22		31		35	
Diametro fori da \varnothing a \varnothing H7 (mm)	D_1	6-15		6-18		8-25		12-32		19-38	
Diametro fori da \varnothing a \varnothing H7 (mm)	D_2	6-10		6-12		8-19		12-24		19-32	
Diametro interno max. (elastomero) (mm)	D_E	10,5		14,2		19,2		26,2		29,2	
Distanza (mm)	G_1	5		6		9		11		12	
Distanza (mm)	G_2	2,5		3,5		4		4		4	
Vite DIN 916**	I	Il tipo di vite dipende dal diametro dei fori, vedi tabella sotto,									
Peso appross. (kg)		0,05		0,15		0,2		0,5		1	
Momento di inerzia (10^{-3} kgm ²)	J_1/J_2	0,01		0,02		0,08		0,15		0,5	
Anello di attuazione (mm)	K	0,6		0,6		0,7		1,1		1,4	

La coppia di sgancio viene regolata in fabbrica ed è fissa. I valori di disallineamento ammissibile, rigidità torsionale, e altri dettagli tecnici riguardanti l'elastomero sono riportati in tabella a pagina 70.

DESIGNAZIONE	ESL	10	A	14	12	10	XX	
Modello	●							
Serie		●						
Inserto elastomerico tipo			●					
Foro D1 H7 con cava DIN 6885				●			Solo per soluzioni speciali (es. fori con tolleranze speciali).	
Foro D2 H7 con cava DIN 6885					●			
Coppia di sgancio Nm (non regolabile)						●		
Per caratteristiche speciali si utilizza XX alla fine della designazione (es. ESL / 10 / A / 14 / 12 / 10 / XX; XX=acciaio inox)								

COPPIA DI SGANCIO FISSA

Nei limitatori di coppia serie ESL la coppia di regolazione è fissa e non modificabile.

** GRANI DI FISSAGGIO

D1/D2	- \varnothing 10	\varnothing 11-12	\varnothing 13-30	\varnothing 31-58	\varnothing 59-80
I	M3	M4	M5	M8	M10

Fori <6mm senza cava per chiavetta.