

SK2

GIUNTO A SOFFIETTO CON MORSETTI

0,1 - 1.800 Nm



DESCRIZIONE

MATERIALE

- **Soffietto:** acciaio inox ad alta flessibilità
- **Limitatore:** acciaio indurito
- **mozzi a morsetto:** fino alla serie 80 alluminio, dalla serie 150 in su acciaio

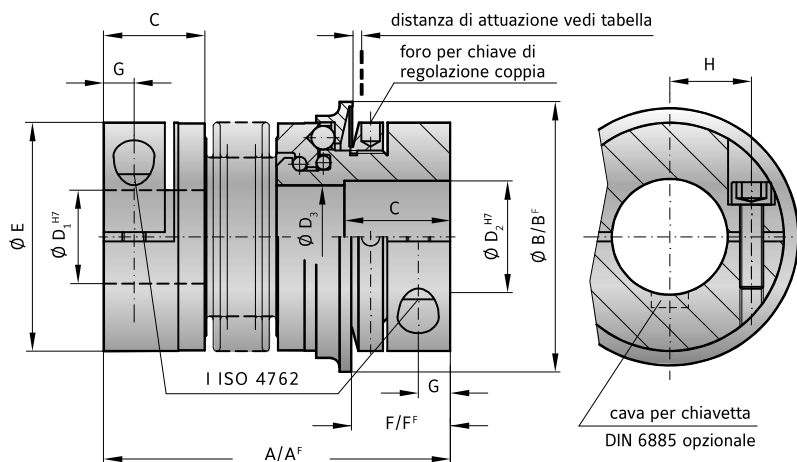
Temperatura di funzionamento
-30 a +120° C.

FUNZIONI DISPONIBILI

- **W** = Posizione singola / riarmo automatico (standard)
- **D** = Multi posizione / riarmo automatico
- **G** = fermo del carico / riarmo automatico
- **F** = a sgancio totale / riarmo manuale

CONFIGURAZIONE

MoZZi con morsetto a vite singola di serreggio. Limitatore: a molla con sfere di precisione.



MODELLO SK2

SERIE		1,5	2	4,5	10	15	30	60	80	150	200	300	500	800	1500
Campo di regolazione possibile da -a (valore appross.) (Nm)	T_{KN}	0,1-0,6 0,4-1 0,8-1,5	0,2-1,5 0,5-2	1-3 3-6	2-6 4-12	5-10 8-20	10-25 20-40	10-30 25-80	20-70 30-90	20-70 45-150 80-180	30-90 60-160 120-240	100-200 150-240 200-320	80-200 200-350 300-500	400-650 500-800 650-850	650-800 700-1200 1000-1800
Campo di regolazione possibile da -a (valore appross.) (a rotazione libera) (Nm)	T_{KN}	0,3-0,8 0,6-1,3	0,2-1 0,7-2	2,5-4,5	2-5 5-10	7-15	8-20 16-30	20-40 30-60	20-60 40-80	20-60 40-80 80-150	80-140 130-200	120-180 160-300	60-150 100-300 250-500	200-400 450-800	1000-1250 1250-1500
Lunghezza totale (mm)	A	42	46 51	57 65	65 74	75 82	87 95	102 112	115 127	116 128	128 140	139 153	163 177	190	223
Lunghezza totale versione a rotazione libera (mm)	A ^f	42	46 51	57 65	65 74	75 82	87 95	102 112	117 129	118 130	131 143	142 156	167 181	201	232
Diametro est. anello di attuazione Ø (mm)	B	23	29	35	45	55	65	73	92	92	99	120	135	152	174
Diametro est. anello di attuazione Ø (a rotazione libera) (mm)	B ^f	24	32	42	51,5	62	70	83	98	98	117	132	155	177	187
Lunghezza utile fissaggio (mm)	C	11	13	16	16	22	27	31	35	35	40	42	51	48	67
Diametro dei fori da Ø a Ø H7 (mm)	D ₁ /D ₂	3-8*	4-12*	5-14*	6-16*	10-26	12-30	15-32	19-42	19-42	24-45	30-60	35-60	40-75	50-80
Diametro (mm)	D ₃	9,1	12,1	14,1	20,1	21,1	24,1	32,1	36,1	36,1	42,1	58,1	60,1	60,1	68,1
Diametro est. giunto (mm)	E	19	25	32	40	49	55	66	81	81	90	110	123	134	157
Distanza (mm)	F	12	13	15	17	19	24	28	31	31	35	35	45	50	63
Distanza (A rotazione libera)(mm)	F ^f	11,5	12	14	16	19	22	29	31	30	33	35	43	54	61
Distanza (mm)	G	3,5	4	5	5	6,5	7,5	9,5	11	11	12,5	13	17	18	22,5
Distanza interasse (mm)	H	6	8	10	15	17	19	23	27	27	31	39	41	2x48	2x55
Viti ISO 4762	I	M2,5	M3	M4	M4	M5	M6	M8	M10	M10	M12	M12	M16	2xM16	2xM20
Coppia di serraggio (Nm)		1	2	4	4,5	8	15	40	50	70	120	130	200	250	470
Peso appross. (kg)		0,047	0,07	0,2	0,3	0,4	0,6	1,0	2,0	2,4	4,0	5,9	9,6	14	21
Momento di inerzia (10 ⁻³ kgm ²)	J _{ass}	0,01	0,01 0,01 0,02	0,02 0,02 0,06 0,07	0,10 0,15 0,27 0,32	0,75 0,80 1,80 1,90	2,50 2,80 5,10 5,30	11,5 11,8 22,8 23,0	42,0 83,0						
Rigidità torsionale (10 ³ Nm/rad)	C _T	0,7	1,2 1,3 7	5 9 8	20 15 39 28	76 55 129 85	175 110 191 140	420 350 510 500	780 1304						
Laterale ± (mm)	Valori	0,15	0,15 0,20 0,20 0,25	0,20 0,30 0,15 0,20 0,25 0,20 0,25 0,20 0,25	0,20 0,25 0,30 0,25 0,30 0,25 0,30 0,25 0,30	0,35 0,35									
Angolare ± (gradi)	max.	1	1 1,5 1,5 2	1,5 2 1 1,5 2	1 1,5 1 1,5 1 1,5 1 1,5 1 1,5 1 1,5 2 2 2,5	2,5 2,5									
Rigidità elastica laterale (N/mm)		70	40 30 290 45	280 145 475 137	900 270 1200 420	920 255 1550 435	2040 610 3750 1050	2500 840 2000 3600							
Corsa di disinnesto (mm)		0,7	0,8	0,8	1,2	1,5	1,5	1,7	1,9	1,9	2,2	2,2	2,2	2,2	3

A^f, B^f, L^f = a sgancio totale / versione a riarmo manuale (F)

Taglie maggiori fornibili su richiesta *cava per chiave non fornibile con foratura max.